

AUTOSTRADAE PER L'ITALIA

ACCORDI QUADRO PER LAVORI DI RIPRISTINO
SOSTITUZIONE E RIPARAZIONE URGENTE DEI GIUNTI DI
DILATAZIONE RICADENTI SULLE TRATTE AUTOSTRADALI DI
TUTTE LE DIREZIONI DI TRONCO - RETE DI COMPETENZA DI
AUTOSTRADAE PER L'ITALIA S.P.A.

ALL 2 C.S.A. INTERVENTO TIPOLOGICO GIUNTO A TAMPONE
VISCOELASTICO

ALLEGATO N.2

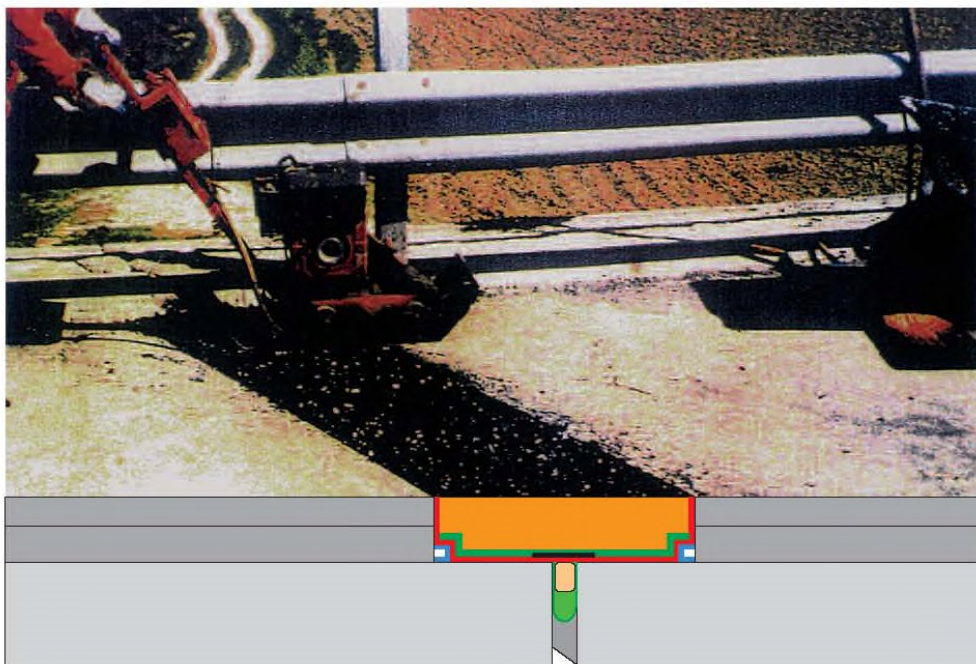
INTERVENTO TIPOLOGICO

GIUNTO A TAMPONE VISCOELASTICO

MANUALE PER LA POSA IN OPERA DEL GIUNTO A TAMPONE VISCOELASTICO

GIUNTO A TAMPONE VISCOELASTICO A CALDO

Fasi della posa in opera



DSTE/MSO
12/2008

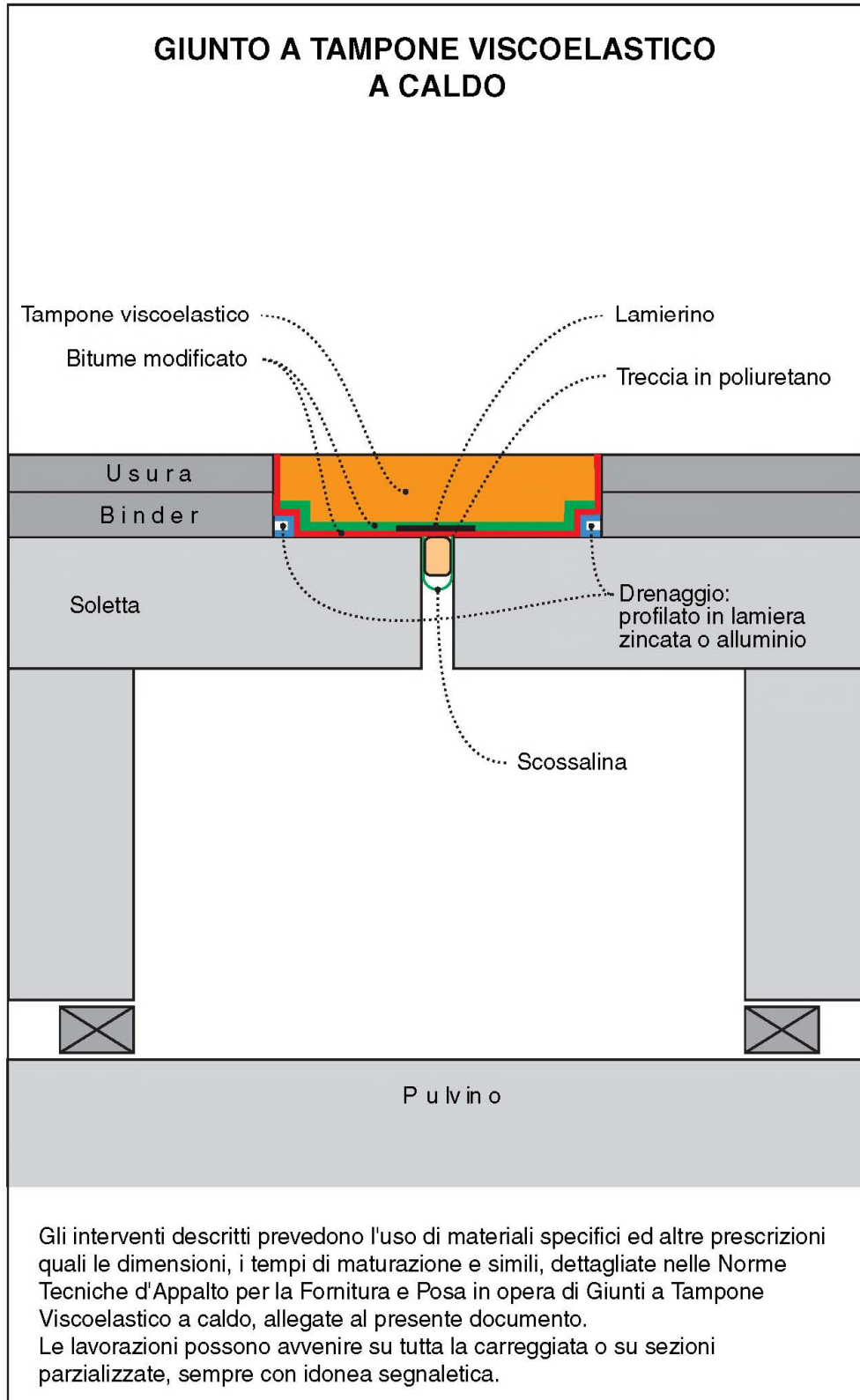
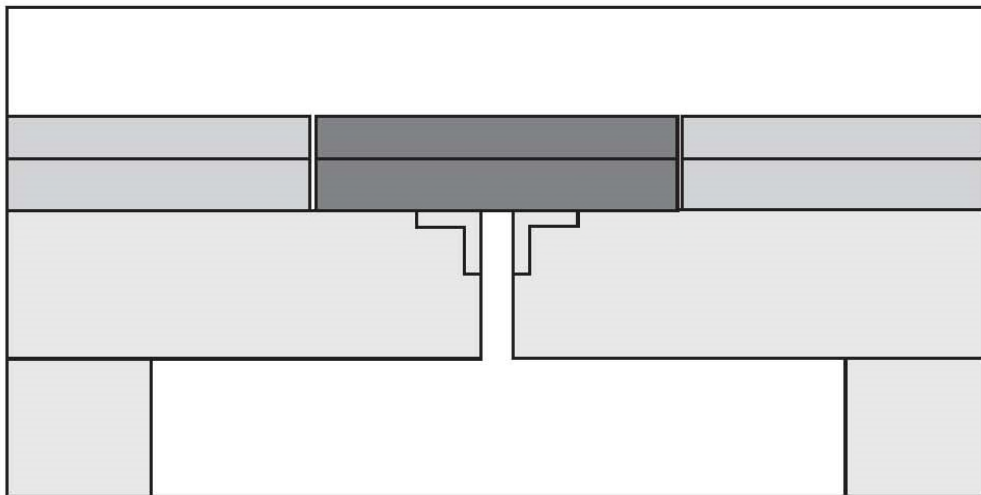
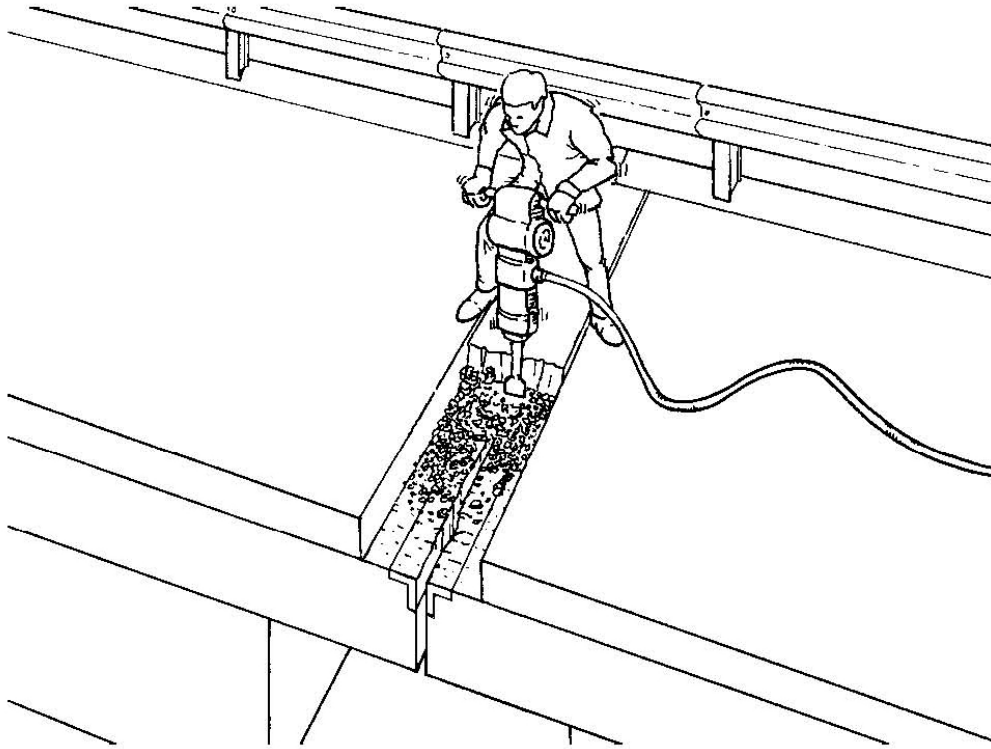
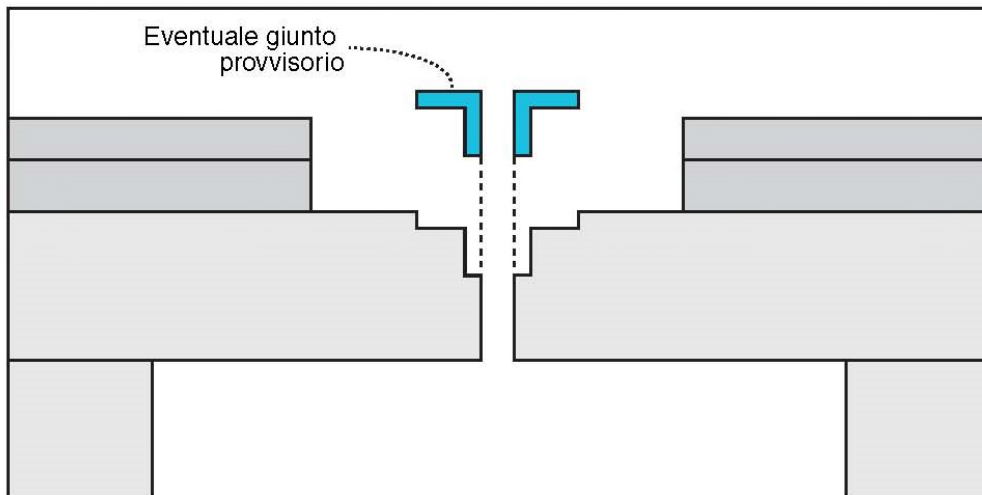
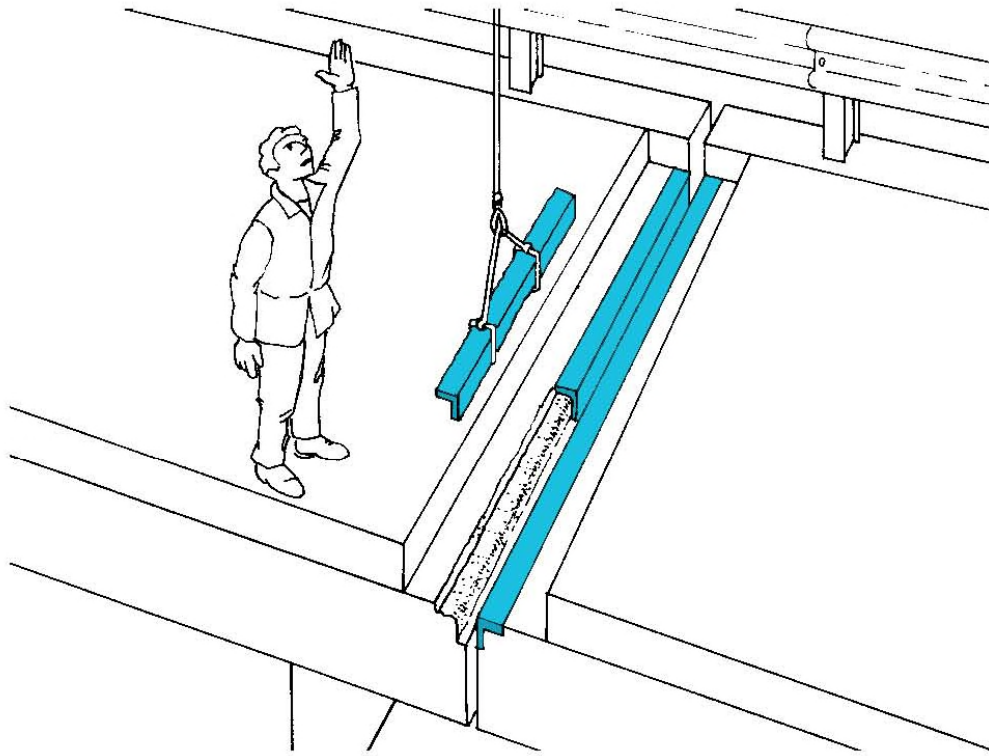


Figura 1



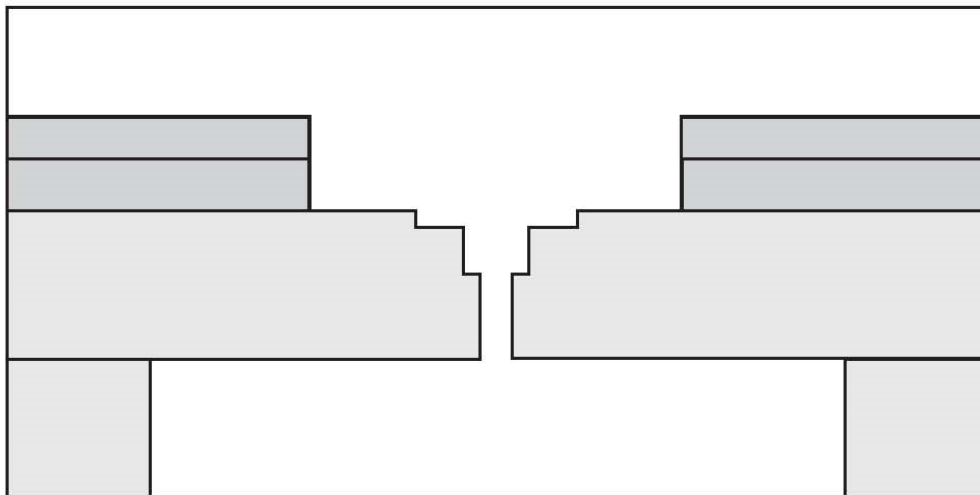
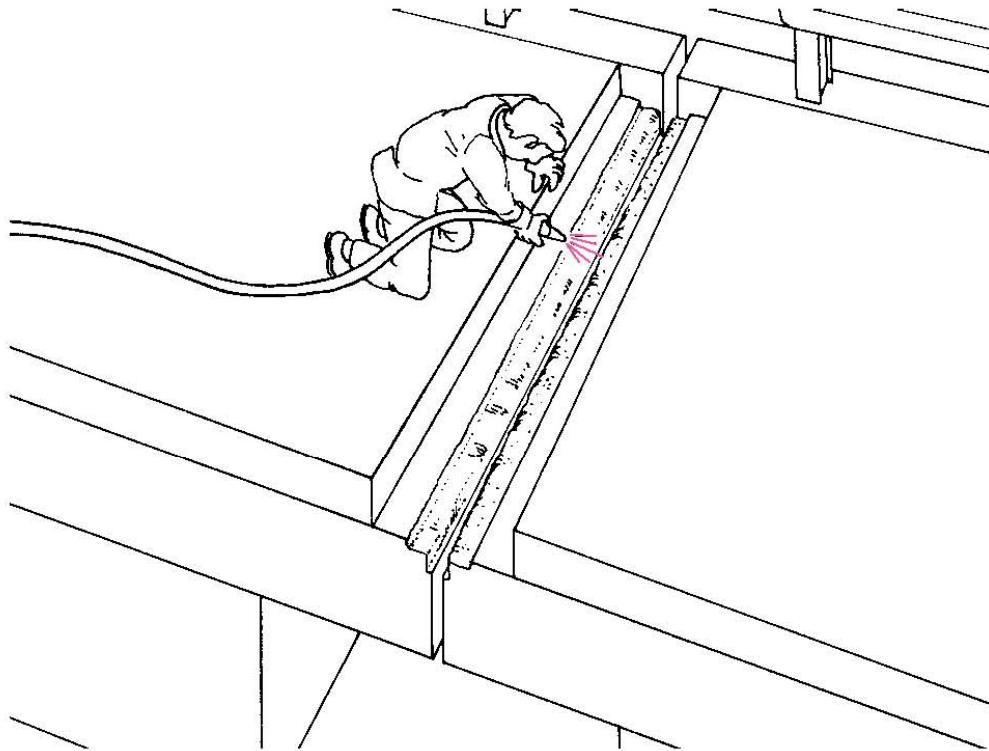
- a) Taglio della pavimentazione mediante sega clipper per l'intero spessore, fino all'estradosso della soletta.
- b) Demolizione della pavimentazione e dell'eventuale strato sottostante impermeabilizzante.
- c) Trasporto a discarica di tutto il materiale di risulta.

Figura 2



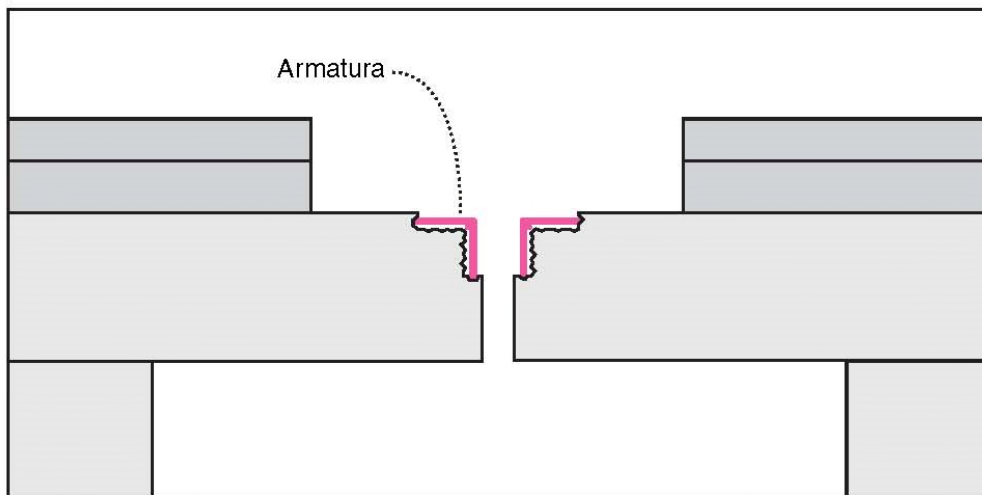
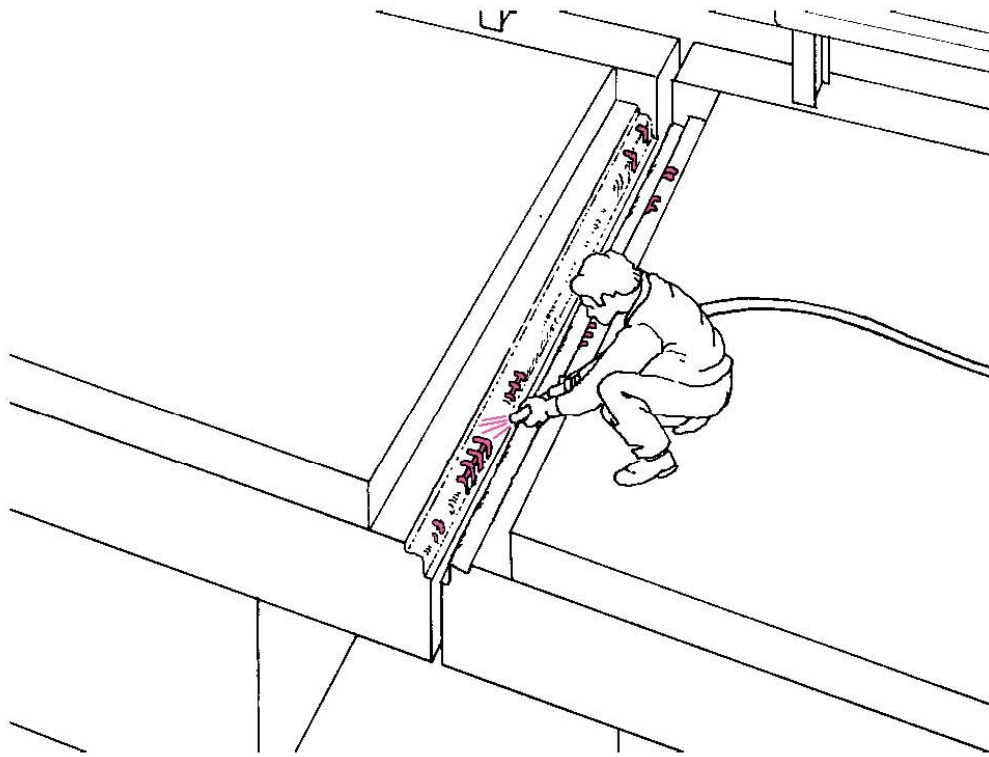
Asportazione di eventuali materiali aventi funzione di giunto provvisorio.

Figura 3



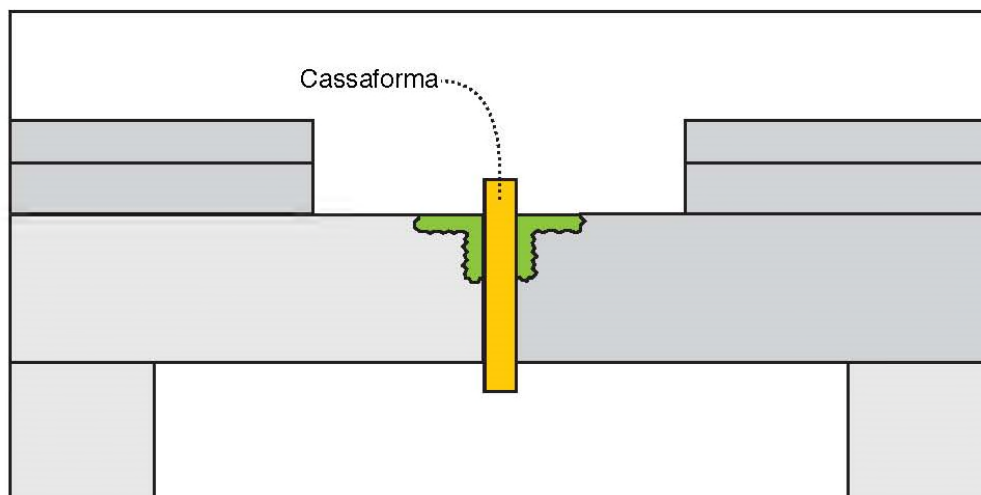
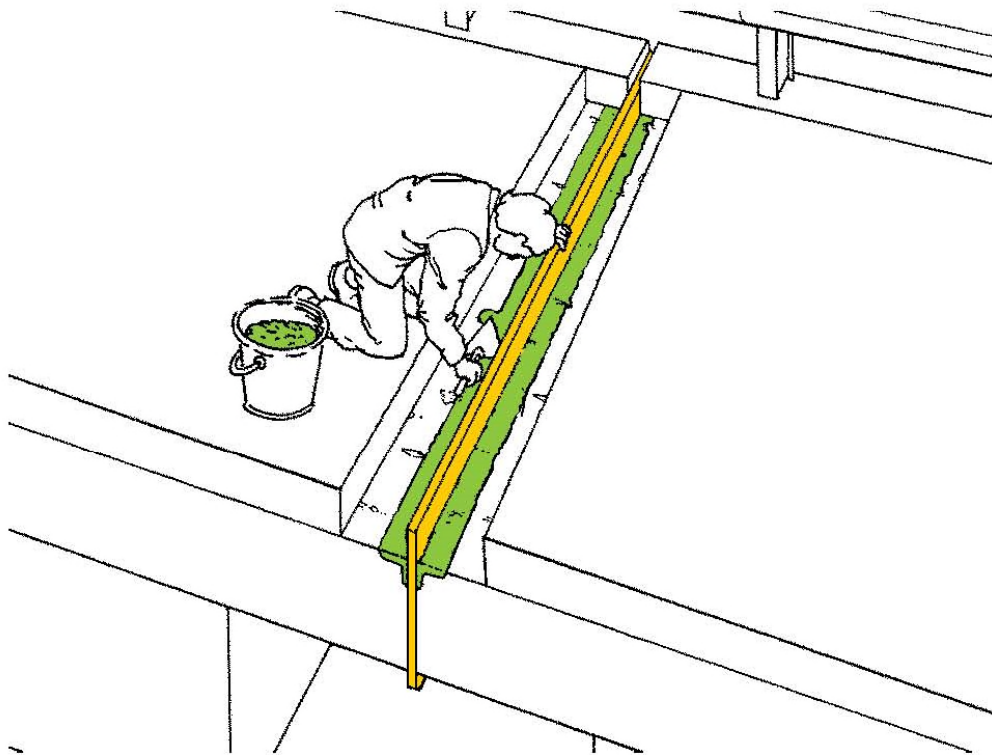
Accurata pulizia del piano di posa del tampone o asportazione del calcestruzzo degradato o in fase di distacco.

Figura 4



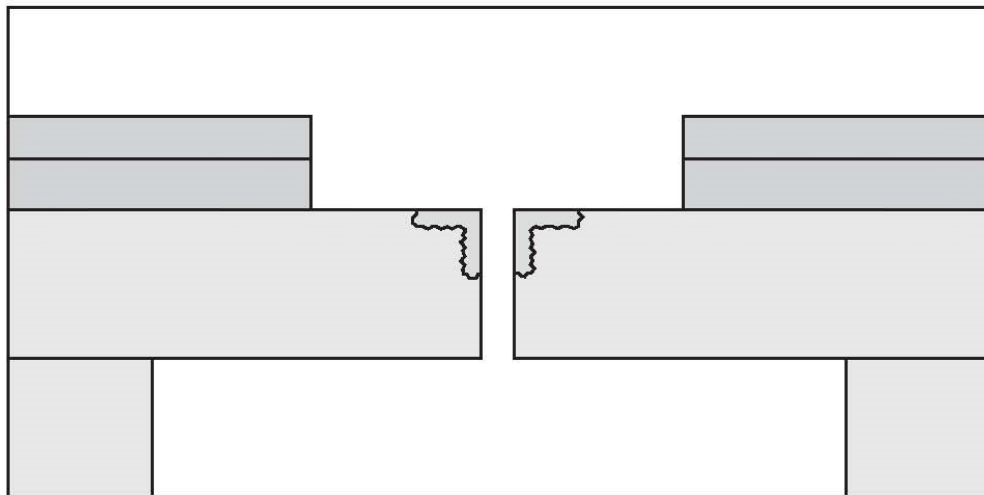
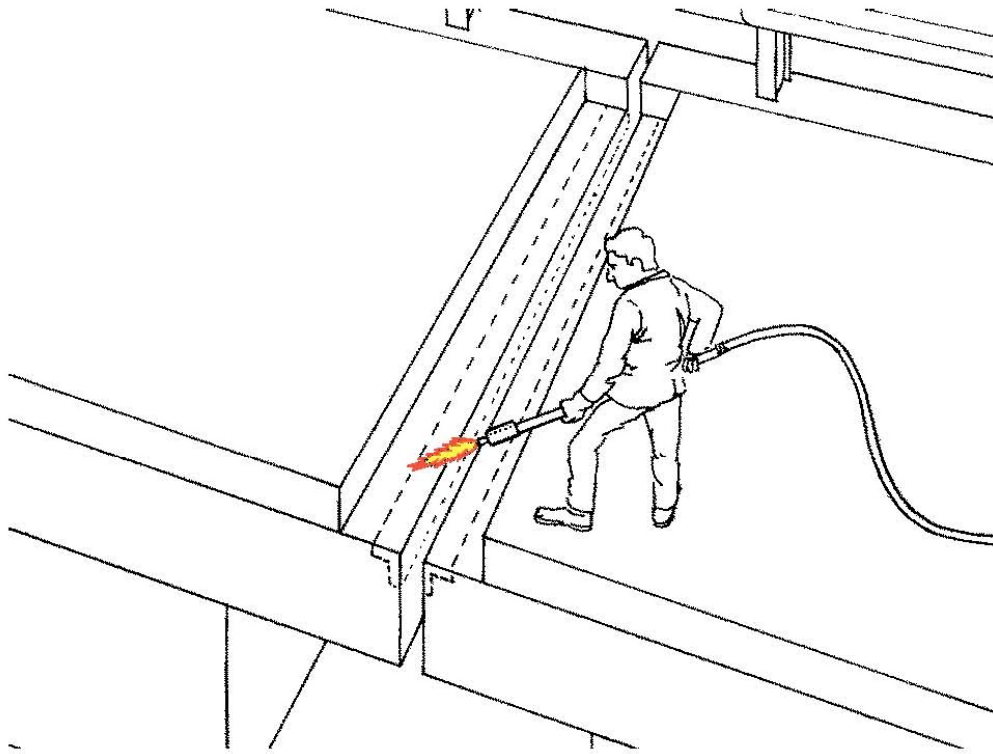
Tattamento di sabbiatura dell'armatura eventualmente scoperta.

Figura 5



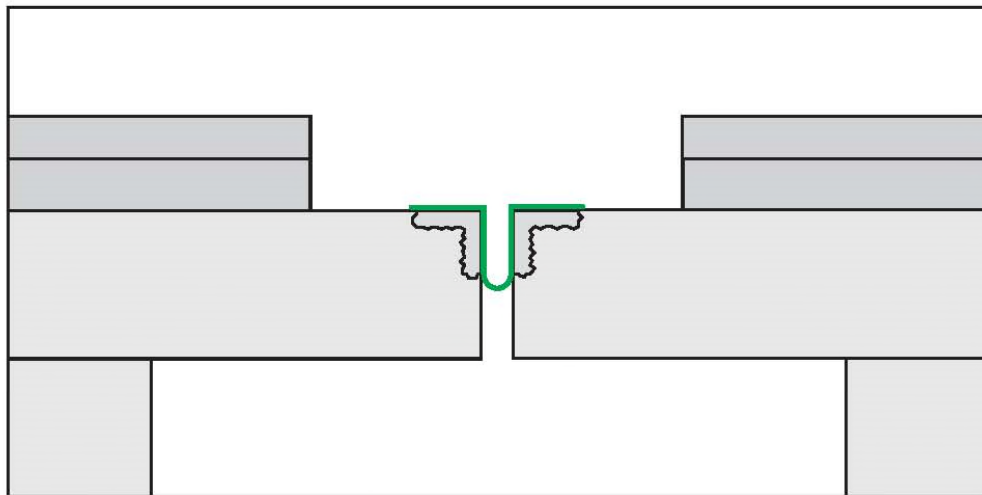
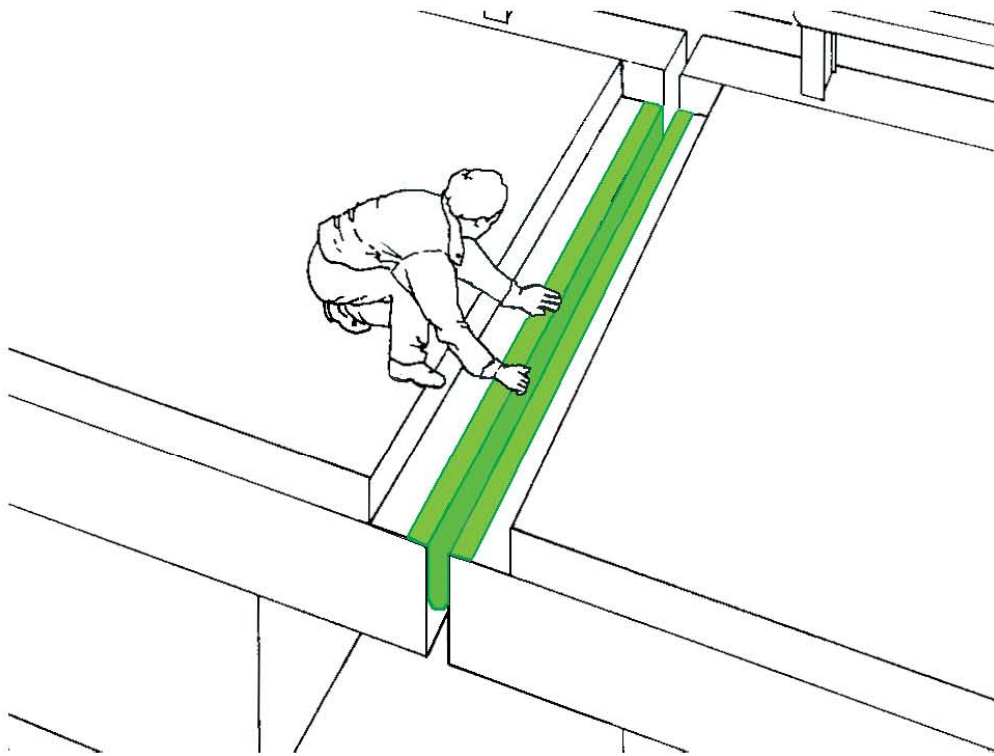
Eventuale ripristino delle testate della soletta con betoncino reoplastico fibrorinforzato mantenendo la giusta distanza tra le testate contrapposte.

Figura 6



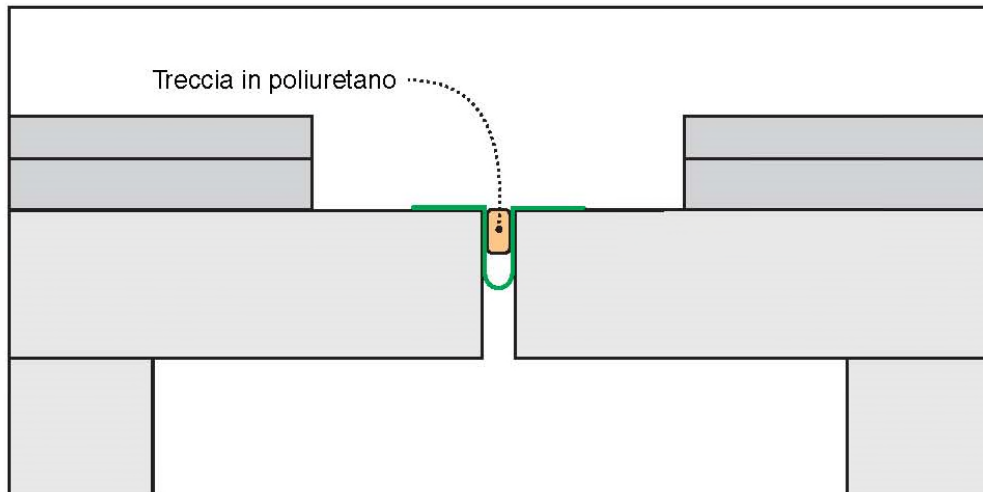
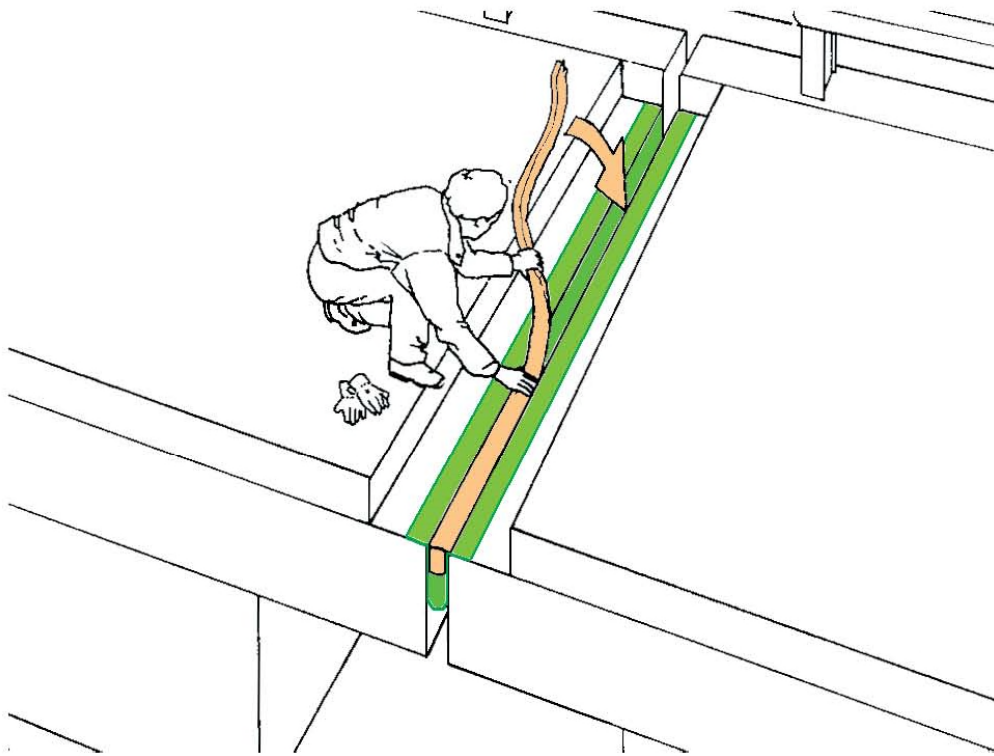
Asciugatura della sede del giunto a mezzo di lancia termica.

Figura 7



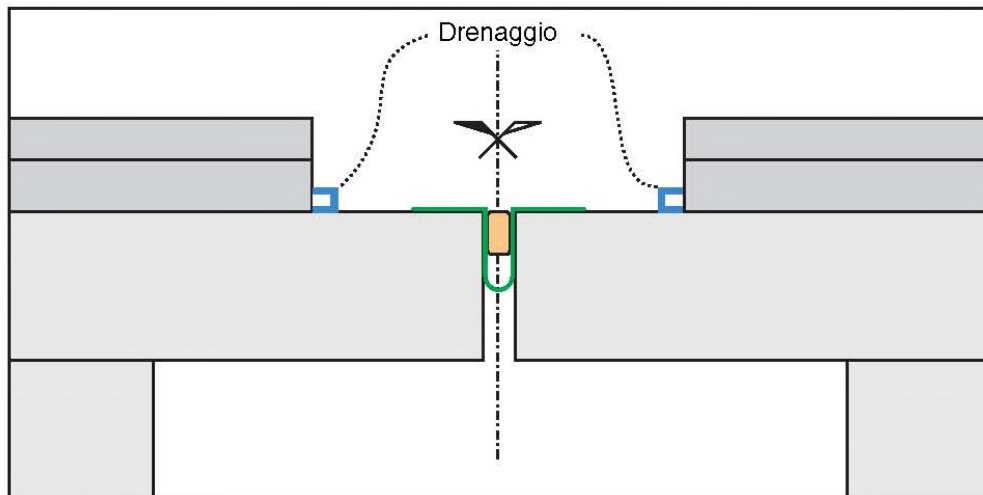
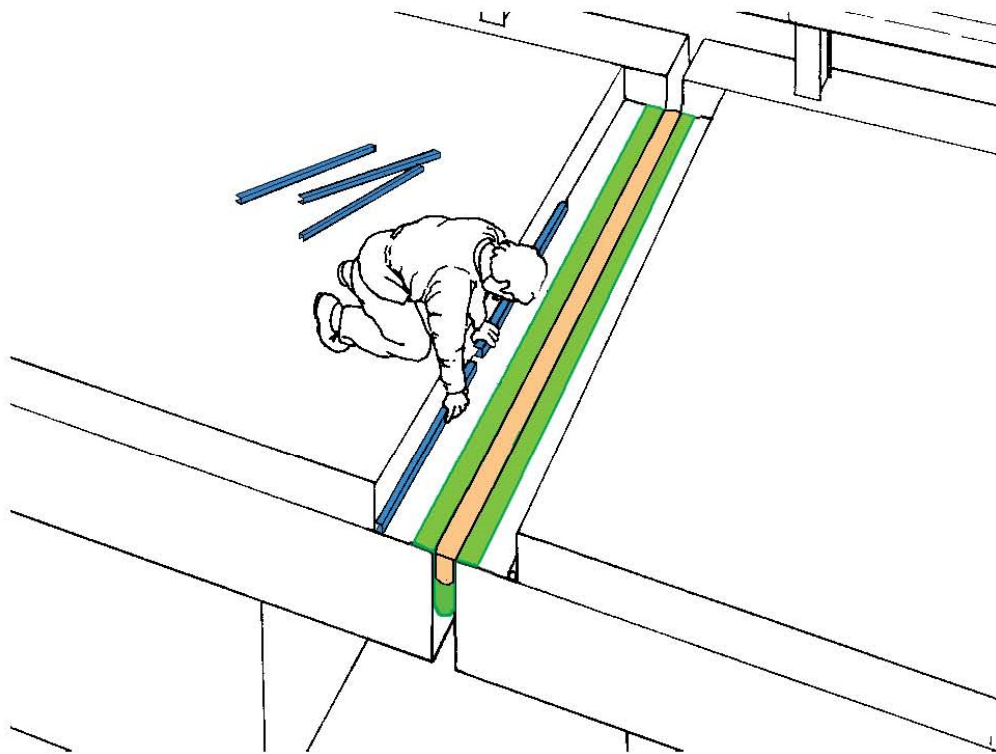
Posizionamento della scossalina.

Figura 8



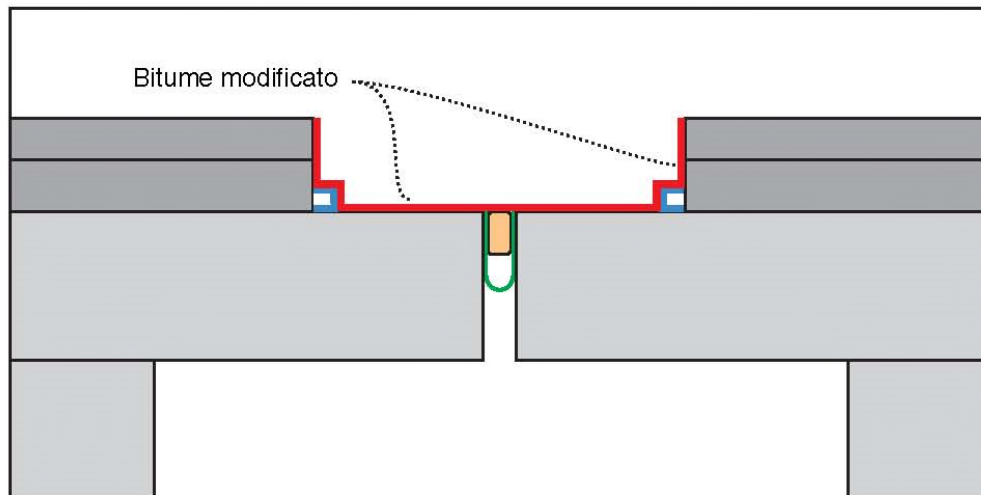
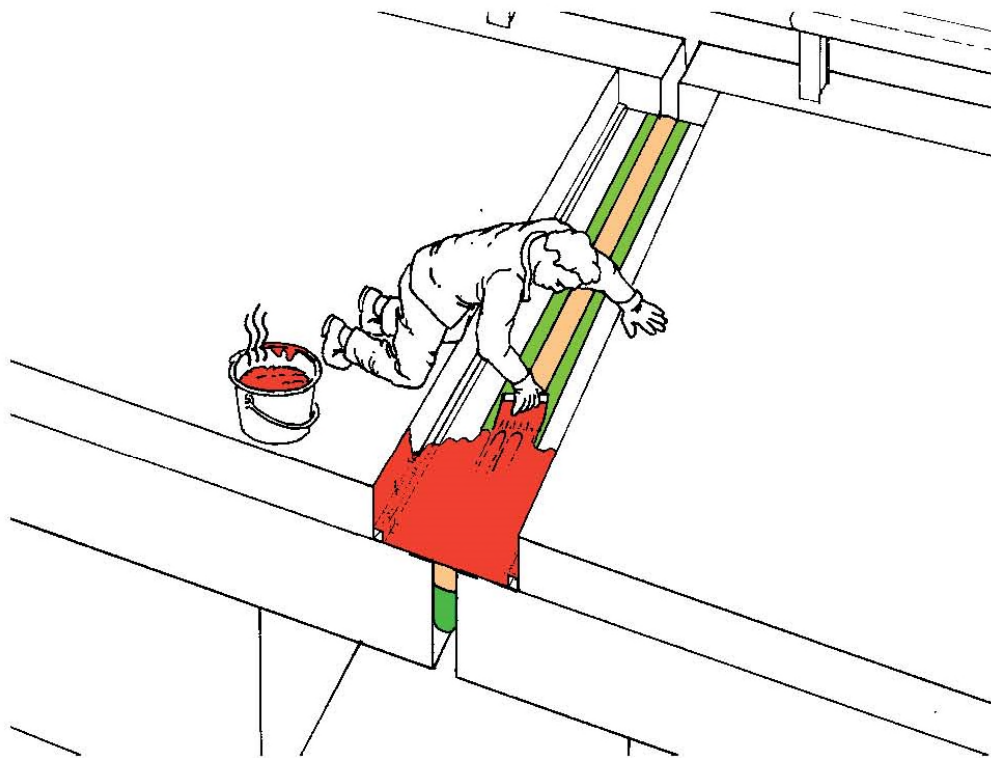
Inserimento a forza all'interno dello spazio fra le testate delle solette dell'impalcato di una treccia in poliuretano espanso avente la funzione di contenere la prima colata di bitume modificato.

Figura 9



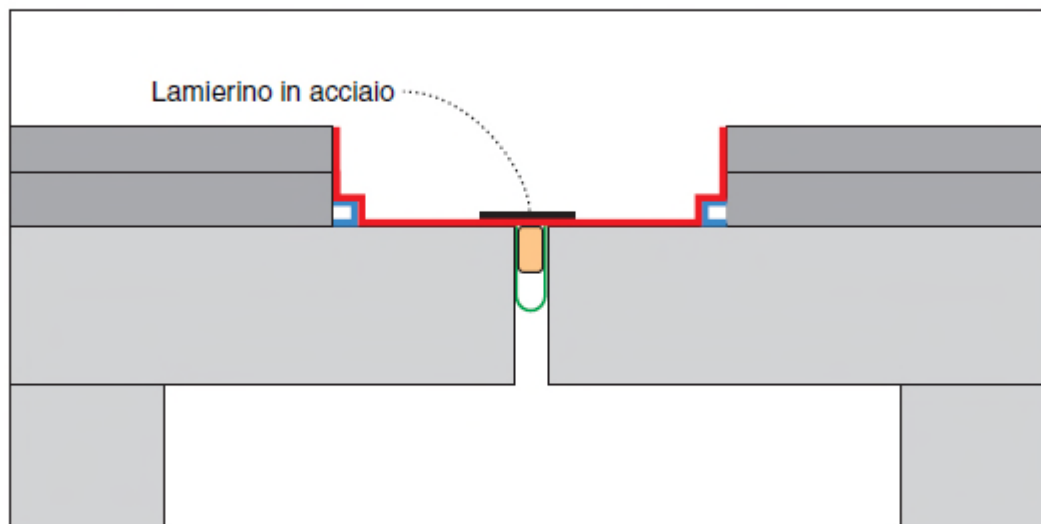
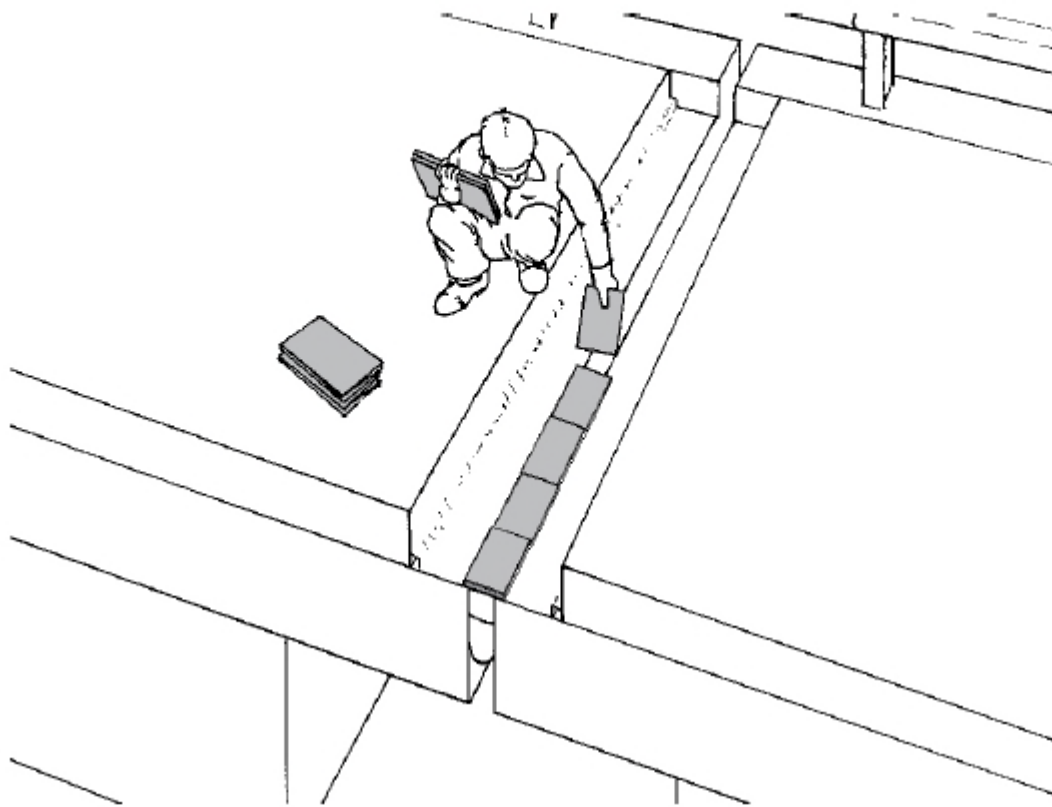
Posa del dispositivo di drenaggio: profilato in lamiera zincata o alluminio.

Figura 10



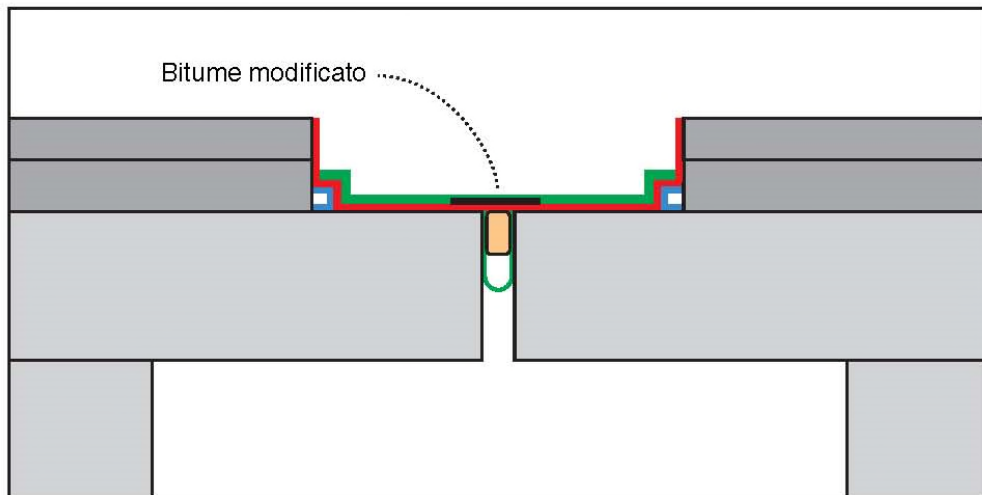
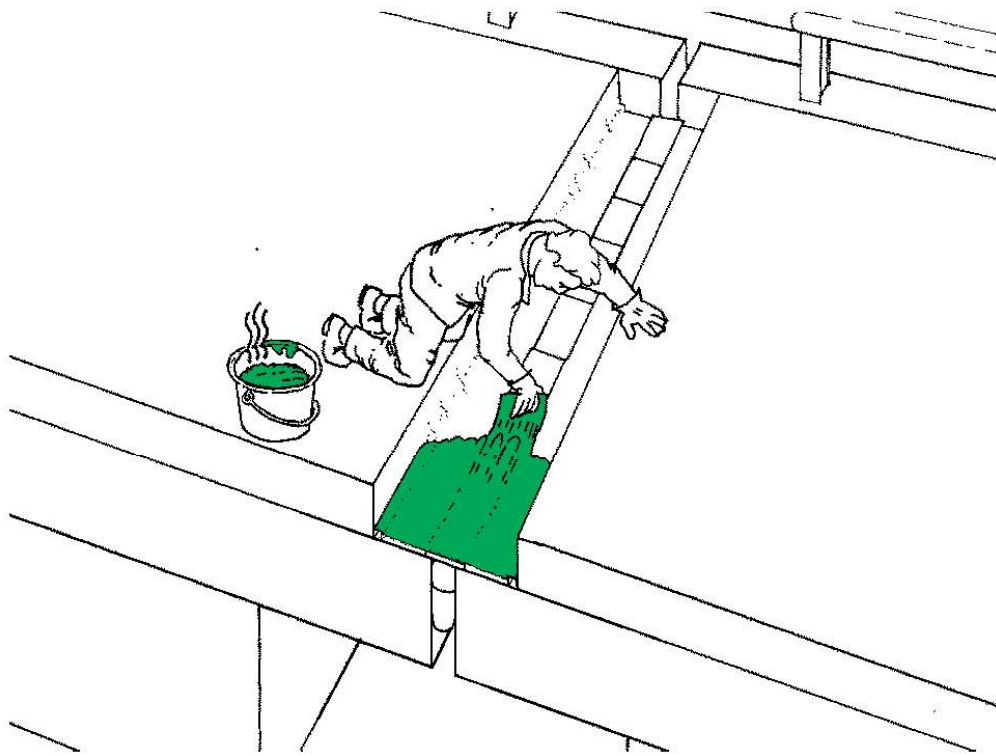
Prima colata di bitume modificato su tutta la sede del giunto (pareti verticali e fondo).

Figura 11



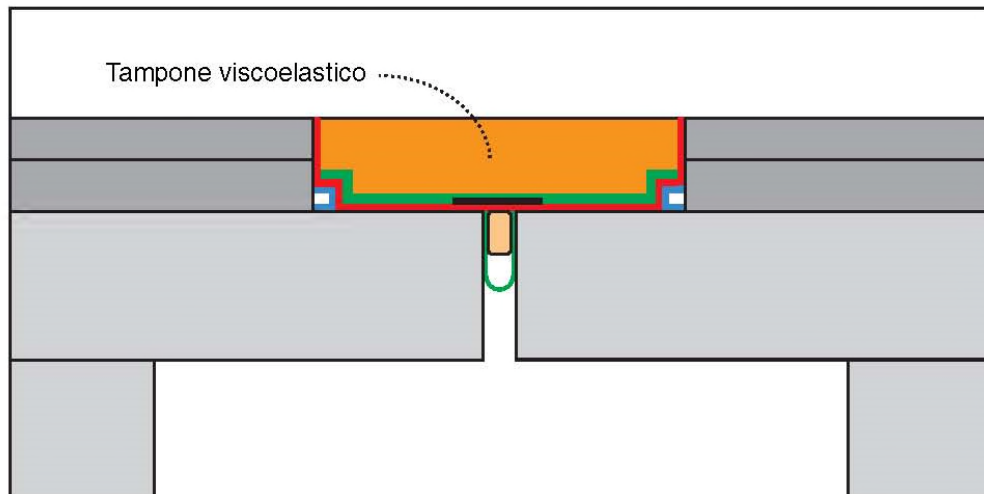
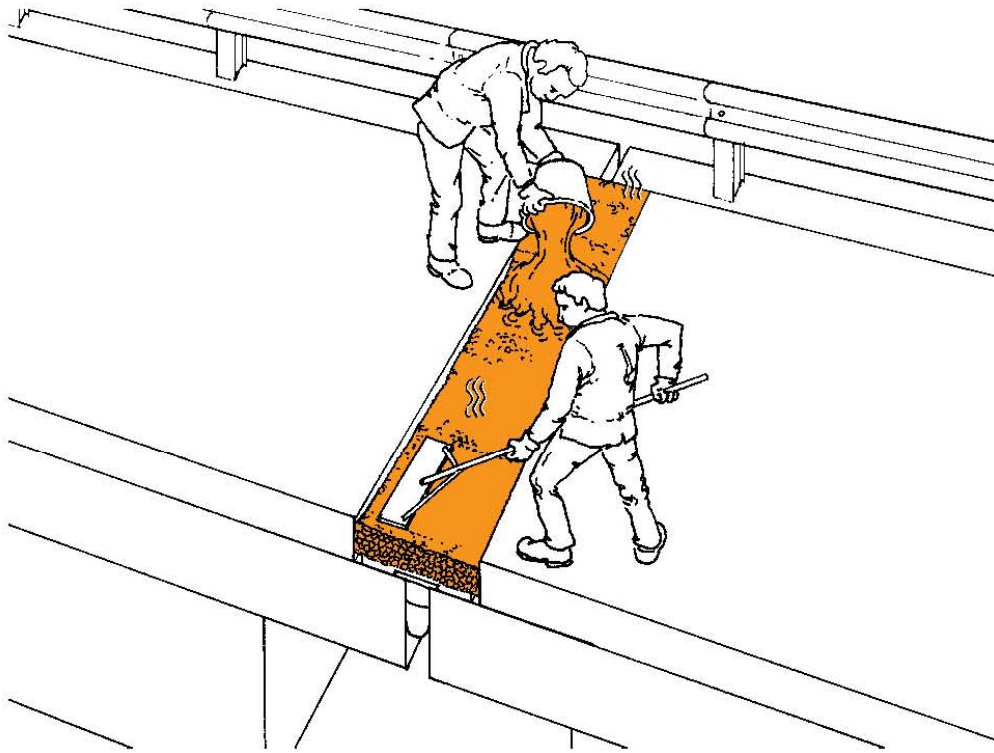
Posa del dispositivo di sostegno in lamierino di adeguata larghezza e spessore e lunghezza pari a 0,30 m, collocati l'uno accanto all'altro.

Figura 12



Seconda colata di bitume modificato sull'intera superficie orizzontale.

Figura 13



Realizzazione del tampone mediante stesa in unico o più strati e successivo costipamento del materiale fino a raggiungere una perfetta complanarità col piano viario.